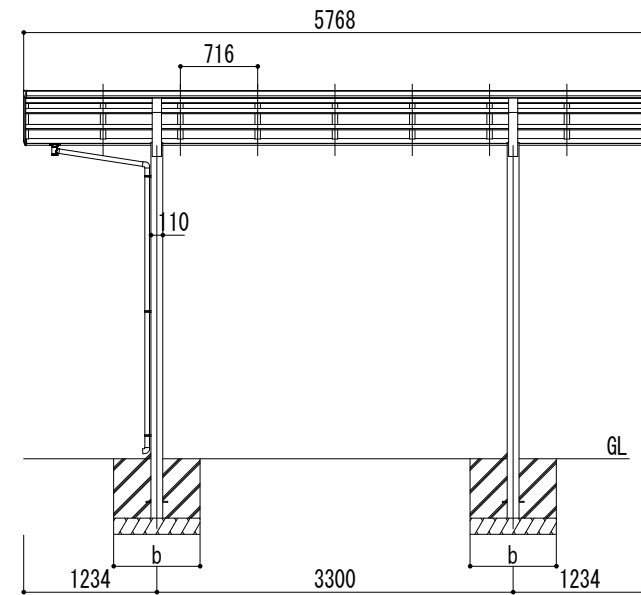
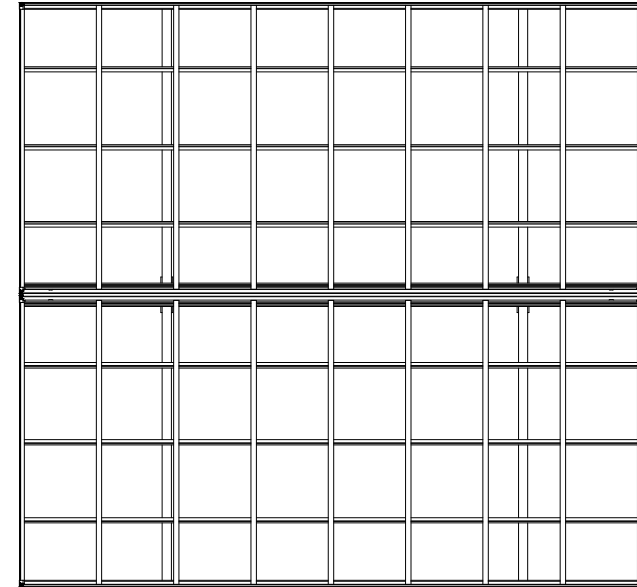
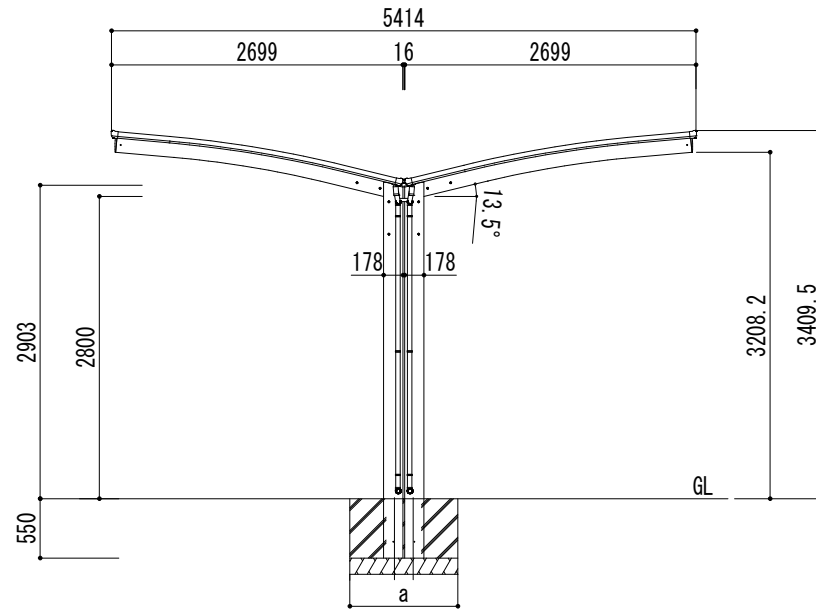


■基礎寸法表

開口呼称	奥行呼称	独立基礎			土間コンクリート考慮基礎		
		地耐力 (kN/m <sup>2</sup> )			地耐力 (kN/m <sup>2</sup> )		
		30	50	100	30	50	100
27+27	57	a・b	a・b	a・b	a・b	a・b	a・b
		1350	1250	1050	750	750	750



変更記事	設計監理	般	工事名	照査	担当	作図	尺度	御受領印	Daisen 大仙	図番
	施工	般	図面名 リアルポートⅣ レギュラータイプ Y合掌(2台用) L57-W27+27 超ロング柱				1/40	年月日		